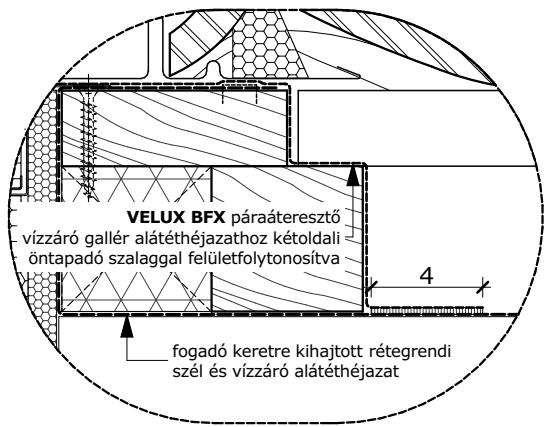


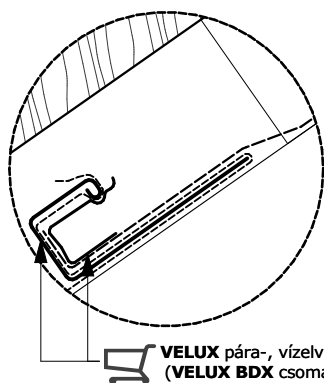
TR5h francia szabvány pala ásványi szálas hőszigetelésű vb trapézfödém

1 ⁵ cm	francia szabvány pala héjazat
2 ⁵ cm	2 ⁵ /5cm gomba rovar és lángmentesített cserépléc
5 cm	7 ⁵ /5cm gomba rovar és lángmentesített ellenléc
1 rtg.	páraáteresztő szél- és vízzáró alátéthéjazat
10 cm	7 ⁵ /10cm gomba rovar és lángmentesített szaruzat
15 cm	közte ásványi szálas hőszigetelés, hővezetési tényező max. $\lambda=0,035$ W/mK
20 cm	7 ⁵ /15cm gomba rovar és lángmentesített méretezett távtartó szelemen sor
1 ⁵ cm	közte ásványi szálas hőszigetelés, hővezetési tényező max. $\lambda=0,035$ W/mK
-	monolit vasbeton födémszerkezet
-	beltéri cementvakolat
-	glett réteg
-	festék réteg

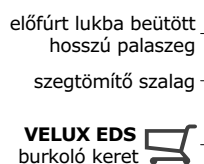
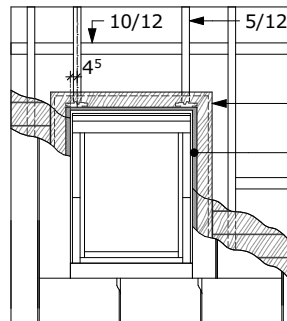
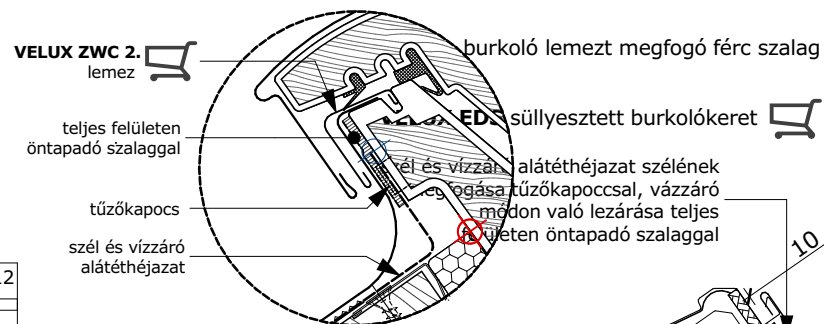
C részlet
M 1:2,5



B részlet
M 1:2,5



A részlet
M 1:2,5

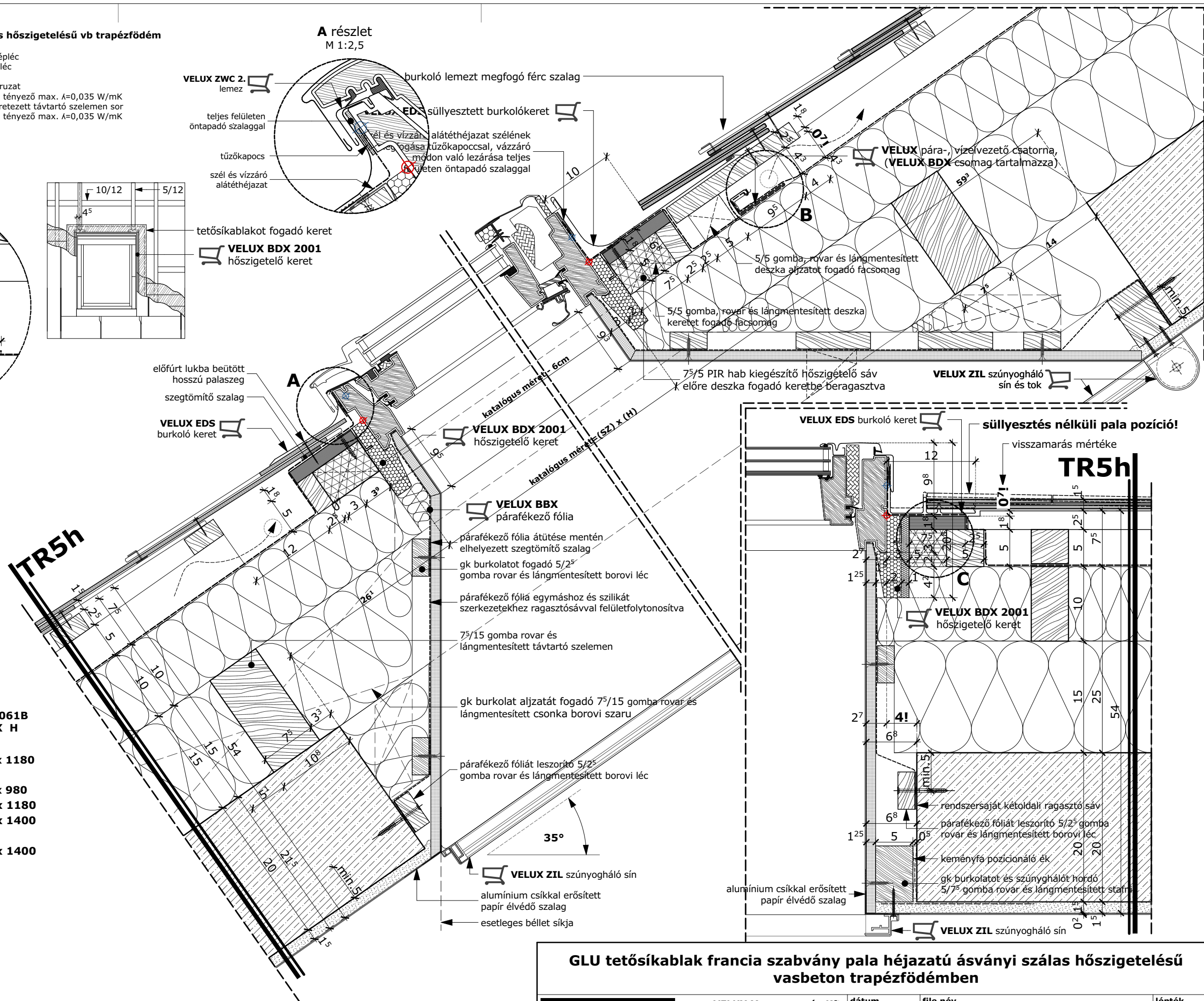


Katalógus méretek;
szélesség (SZ) x hosszúság (H)
mm-ben megadva

TETŐSÍKABLAK MÉRTEK KÓD	GLU 0061 SZ X H	GLU 0061B SZ X H
CK02	550 x 780	
FK06	660 x 1180	660 x 1180
FK08	660 x 1400	
MK04	780 x 980	780 x 980
MK06	780 x 1180	780 x 1180
MK08	780 x 1400	780 x 1400
MK10	780 x 1600	
PK08	940 x 1400	940 x 1400
SK08	1140 x 1400	

GLU tetősíkablak termékinformációk:

Műszaki adatlap
Beépítési útmutatók
Kirekesztés számítási útmutató
Teljesítmény nyilatkozat
VELUX CAD



GLU tetősíkablak francia szabvány pala héjazatú ásványi szálas hőszigetelésű vasbeton trapézfödém

VELUX

VELUX Magyarország Kft.
H-1031 Budapest, Zsófia utca 1-3.
www.velux.hu
vevoszolgalat@velux.com

dátum
2021. 01. 21.

file név
GLU_EDS_VB_ÁP

lépték
M 1:2,5
M 1:5